

ТЕХНИЧЕСКИЙ ПАСПОРТ



1.	Назначение.....	2
2.	Общие сведения об изделии.....	2
3.	Технические характеристики.....	2
4.	Описание работы септика “МИКРОБ”.....	2
5.	Рекомендации по установке и монтажу.....	3
5.1.	Инструкция по подземной установке септика.....	3
5.2.	Рекомендации по установке инфильтратора.....	3
5.3.	Подключение к канализационной сети.....	3
6.	Техническое обслуживание оборудования.....	4
7.	Срок службы септика	4
8.	Размеры и комплектация септика “МИКРОБ”.....	4
9.	Схема монтажа септика “МИКРОБ”.....	5
10.	Варианты монтажа септика “МИКРОБ”.....	5
11.	Сертификаты.....	6
12.	Гарантийный талон.....	7

1. Назначение.

Септик «Микроб» - сооружение для очистки небольшого количества бытовых сточных вод. Представляет собой подземный отстойник вертикального типа, состоящий из 2-х камер, через которые последовательно протекают канализационные стоки. Предварительно обработанные (осветлённые) в «Микробе» сточные воды подвергаются затем биологической очистке на полях подземной фильтрации или в песчано-гравийных фильтрах. В септике «Микроб» задерживается до 90% взвешенных веществ.

2. Общие сведения об изделии.

Продукция:

Септики-отстойники из полиэтиленового литого корпуса.

Организация-разработчик нормативной документации:

ООО «Тритон Пластик».

127282, Россия, г. Москва, Чермянский проезд, д.7, подъезд 3, эт.2

Организация-изготовитель:

ООО «Тритон Пластик».

127282, Россия, г. Москва, Чермянский проезд, д.7, подъезд 3, эт.2

3. Технические характеристики.

Все конструктивные элементы и детали ёмкости, контактирующие со сточными водами, выполнены из коррозионно-стойких материалов: полиэтилена, полипропилена. Конструкция ёмкости рассчитана на неравномерное поступление сточных вод в течение суток.

Технические характеристики и корпусные размеры септика «Микроб» приведены в таблице №1.

Наименование септика	Размеры (ДхВ)	Объём, м3	Производ., л/сутки	Масса, кг
Микроб 450	810x1430	0,45	150	35
Микроб 600	910x1430	0,6	200	42
Микроб 750	1010x1430	0,75	250	48
Микроб 900	1110x1430	0,9	300	54

4. Описание работы септика

Септики предназначены для биологической очистки бытовых сточных вод. В септике медленнотекущие сточные воды позволяют грубодисперсным примесям под действием гравитационной силы оседать на дно или всплывать на его поверхность. Во всей септической части очистных сооружений происходит сложный денитрификационный процесс анаэробного действия, а именно кислое брожение, метановое брожение и дешламация. Таким образом, бактерии, которые располагаются во всем объеме септика, перерабатывают средние и мельчайшие частицы. На выходе из последней камеры находится третичный сепаратор гидроциклонного действия, который дополнительно отделяет взвеси от очищенной воды. Далее стоки, очищенные до 85% попадают в инфильтратор.

Инфильтратор - это ёмкость без дна объёмом 400 л., он предназначен для уменьшения поля фильтрации и используется как буфер при пиковых сбросах воды (при возрастающей нагрузке на санузел). Инфильтратор соединяется с септиком и располагается в котловане на подушке из щебня. Система полностью вентилируемая, поэтому путём взаимодействия аэробных бактерий с кислородом происходит окислительный процесс нитрификации, а последующий процесс денитрификации происходит при впитывании воды в почву. Таким образом, достигается 100% очистка и утилизация сточных вод. Количество инфильтраторов, необходимых для установки, напрямую зависит от производительности канализации и от свойств грунта.

5. Рекомендации по установке и монтажу

5.1 Инструкция по подземной установке септика.

Установку и монтаж ёмкостей целесообразно проводить при помощи специализированной монтажной организации.

Перед началом монтажа необходимо проверить ёмкость на предмет отсутствия повреждений. Для установки ёмкости необходимо подготовить котлован. По всему периметру ёмкости должно быть предусмотрено пространство до края котлована не менее 250 мм. Дно котлована выравнивается и затем засыпается песчаная подушка высотой 100-150мм. Обратную засыпку смесью песка с цементом (в пропорции 5:1) производить до верхнего уровня корпуса септика и на 150мм поверх него. **ТРАМБОВАТЬ ЗАПРЕЩЕНО.** Во время выполнения засыпки ёмкость необходимо постепенно наполнять водой. Уровень воды должен превышать уровень засыпки не менее чем на 20 см и не более чем на 30 см. Уровень наклона входящей трубы (110 диаметра, для наружной канализации) должен составлять 1,5-2 см на метр.

Слой утеплителя укладывается на песко-цементную засыпку толщиной не менее 30мм по всей площади котлована. В качестве утеплителя можно использовать любой вспененный материал. Поверх утеплителя производится обратная засыпка грунтом.

Обратите внимание, что все действия при монтаже производятся вручную, кроме рытья котлована!!!

ВНИМАНИЕ!!!

Песко-цементная обсыпка осуществляется на 200-300 мм по бокам корпуса.

После установки **ЗАПРЕЩАЕТСЯ:**

- Заглубляться в грунт на глубину более 1м от верхнего края изделия до нулевой отметки грунта.
- Применение строительной техники при обратной засыпке ёмкости.
- Уплотнение грунта с помощью строительной техники.
- Нанесение любых механических повреждений.
- Посадка деревьев ближе 3-х метров от места расположения септика или накопителя.
- Монтаж фильтрующей площадки на расстоянии менее 15 метров от колодцев и скважин.

5.2 Рекомендации по установке инфильтратора.

Для начала необходимо подготовить прямоугольный котлован. Расстояние между инфильтратором и стенками котлована должно быть не менее 500мм. Для того чтобы исключить попадание грунтовых вод в фильтрующий слой щебня, необходимо отделить геотканью (1,5м в высоту) стенки котлована от щебня. Далее в котлован насыпается слой щебня высотой от 20 см до 40 см в зависимости от состава грунта. На слой щебня устанавливается инфильтратор. После этого производится подключение канализационной трубы от септика к инфильтратору. На выходе из инфильтратора необходимо установить вентиляционный стояк. Геотканью отделяется инфильтратор и его верхняя часть вместе со щебеночной подушкой от песка, утеплителя и грунта. После этого на инфильтратор укладывается слой утеплителя толщиной не менее 30 мм.

ВНИМАНИЕ!!! Геоткань укладывается только по бокам и сверху инфильтратора. Вниз под щебень геоткань не укладывается.

Инструкция по монтажу носит рекомендательный характер.

5.3 Подключение к канализационной сети

Выполнение подводящих коммуникаций и отведение очищенной воды следует осуществлять в соответствии с рекомендациями организации-изготовителя или продавца и проектом привязки септика к местности.

Лица, выполняющие монтаж, должны знать правила прокладки наружных канализационных трубопроводов в соответствии со сводом правил СП 32.13330.2012!

6. Техническое обслуживание оборудования

Не реже чем 1 раз в год производить откачку твердых частиц во избежание их уплотнения и прессования. После 100% опустошения септика ассенизаторской машиной, необходимо заполнить септик водой для возобновления нормального цикла работы.

Если в зимний период применение септика не планируется, то целесообразно на зиму очистить септик полностью и заполнить его на 2/3 водой.

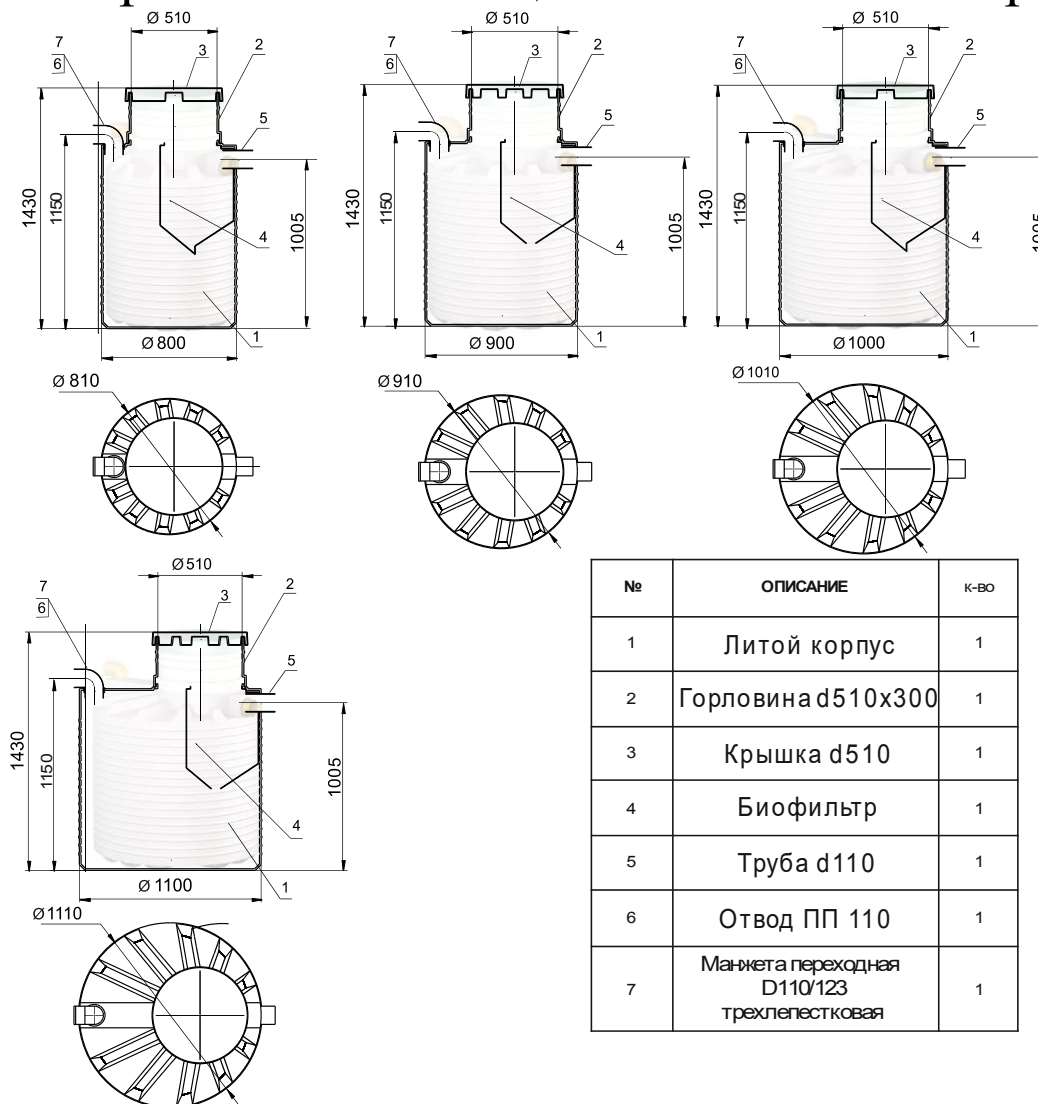
7. Срок службы септика

Корпус ёмкости изготовлен из полиэтилена с длительным сроком службы (более 50 лет). Период распада пластика в земле более 300 лет.

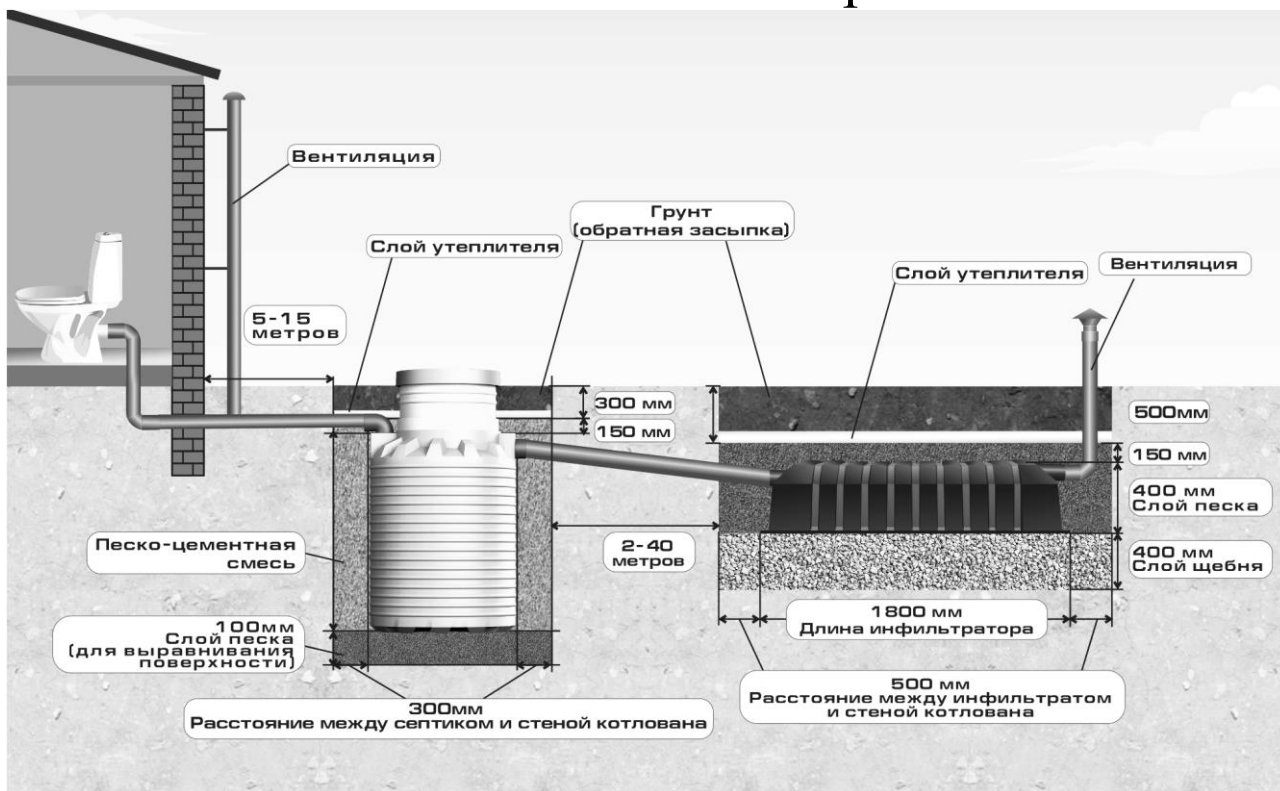
Внимание !

Компания ООО «Тритон Пластик» оставляет за собой право вносить изменения в различные параметры конструкции, при этом технико-эксплуатационные показатели не меняются.

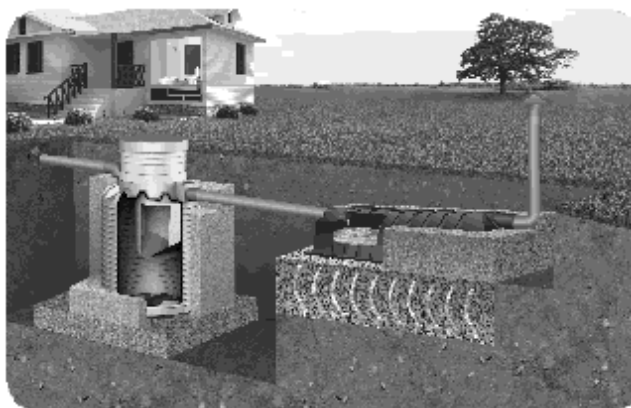
8. Размеры и комплектация септиков «Микроб»



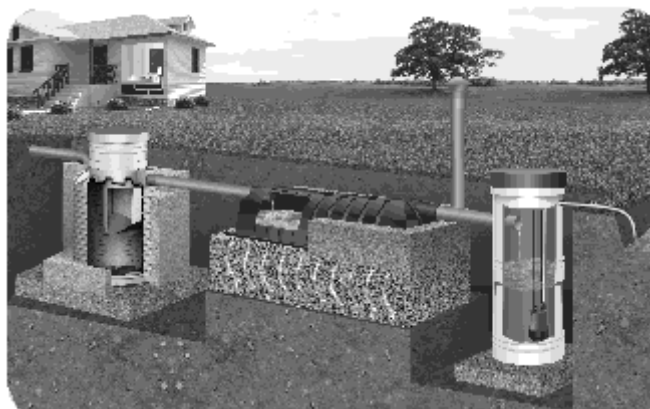
9. Схема монтажа септика «Микроб»



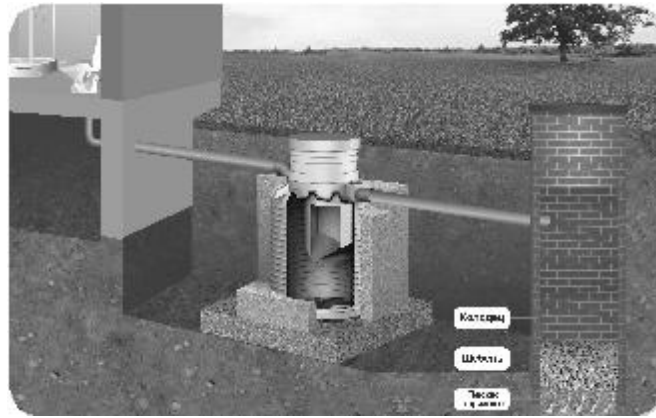
10. Варианты монтажа септика «Микроб»



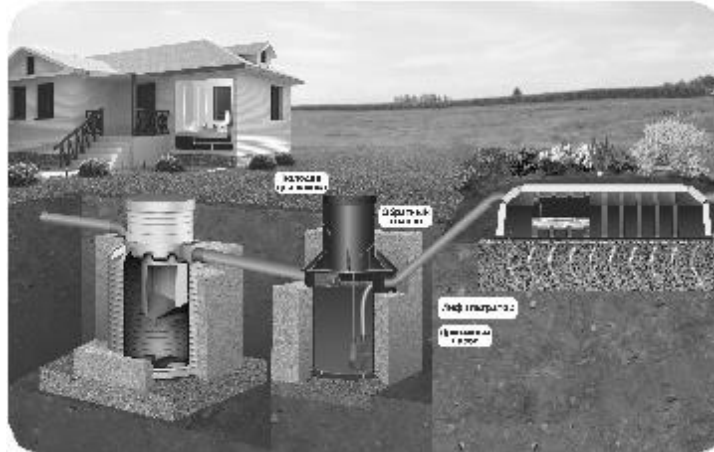
С фильтрационным полем через инфильтраторы, подходит при условии низких грунтовых вод (ниже 1 метра от нулевой отметки грунта).



С фильтрационным полем и аварийным колодцем при сезонном повышении грунтовых вод.



С фильтрационным колодцем, подходит при условии песчаной почвы и низких грунтовых вод (ниже 1.5 м от нулевой отметки грунта).



С промежуточным колодцем, обратным клапаном и дренажным насосом, подходит для монтажа в грунт с высоким уровнем грунтовых вод.

11. Сертификаты



12. Гарантийный талон.

Модель

Дата выдачи

М.П.

Гарантийные условия:

Гарантийный срок эксплуатации емкости составляет 3 года.
За начало гарантийного срока принимается даты отгрузки Заказчику

Гарантийный ремонт осуществляется фирмой

После гарантийный ремонт обеспечивается фирмой

на основании отдельно заключаемых с Заказчиком Договоров.

Данная гарантия не распространяется на повреждения, возникшие в результате несоблюдения правил эксплуатации или инструкций по техническому обслуживанию, самостоятельного ремонта или внесения в конструкцию емкости каких-либо изменений без согласования с заводом – изготовителем, так же повреждения в результате удара или других механических повреждений при транспортировке и неправильно выполненном монтаже.

После монтажа изделий все гарантии должна принимать на себя организация, которая осуществляет монтаж.

Фирма не несет ответственности за расходы, связанные с демонтажем гарантийного оборудования, а так же ущерб, нанесенный другому оборудованию, находящемуся у покупателя, в результате неисправности(или дефектов), возникших в гарантийный период .

Исполнитель: _____ Заказчик: _____

За справочной информацией обращаться по телефону: (495) 788-77-25



zagorod-market.ru

Санкт-Петербург,

ул. Ефимова д 4А, офис 332

Тел.: +7 (812) 940 940 2