

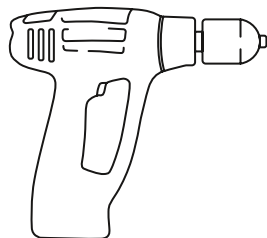


ИНСТРУКЦИЯ ПО УСТАНОВКЕ И ОБСЛУЖИВАНИЮ

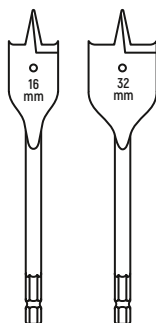


- Септик Кристалл – 5
- Септик Кристалл – 5 long
- Септик Кристалл – 8
- Септик Кристалл – 8 long

НЕОБХОДИМЫЕ ИНСТРУМЕНТЫ для установки:



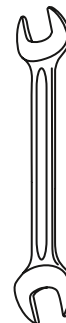
Шуруповерт



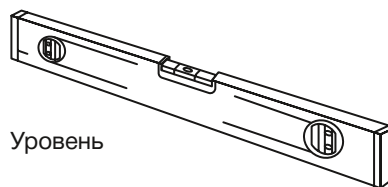
Сверло/перо по дереву
на 16 мм (ввод провода),
на 32 мм (вывод чистой воды)



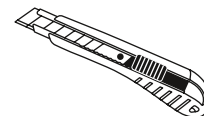
Сверло
по металлу 6 мм
(дырки под болты)



2 гаечных ключа
на 10 мм



Уровень

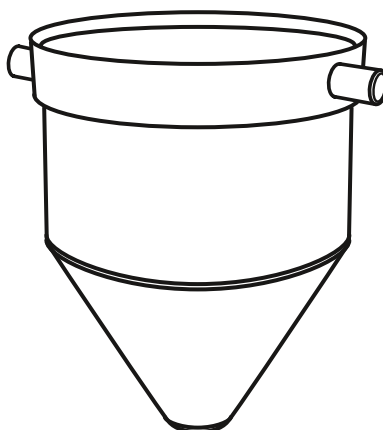


Канцелярский
нож

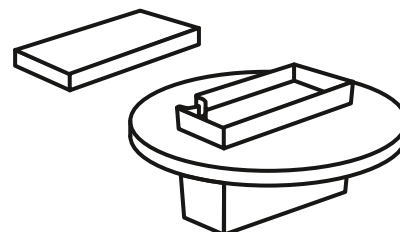
КОМПЛЕКТАЦИЯ:



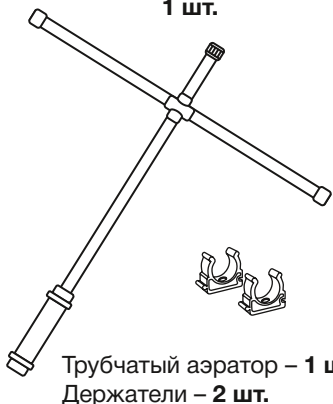
Крышка корпуса
аэрационной станции,
1 шт.



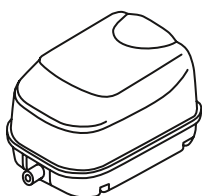
Корпус аэрационной станции
в сборе с аэрационной камерой
и резервуаром очищенной воды,
1 шт.



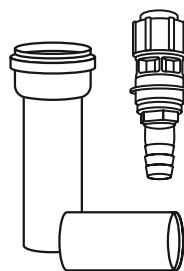
Крышка аэрационной станции
в сборе с компрессорным
ящиком и крышкой,
1 шт.



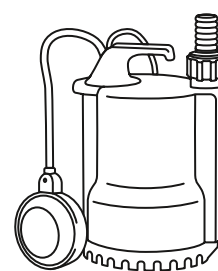
Трубчатый аэратор – 1 шт. Держатели – 2 шт.



Компрессор – 1 шт.



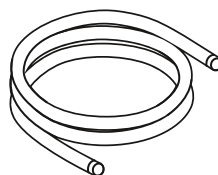
Патрубки:
• Подводящий с раструбом
ПВХ $\varnothing 110$;
• Отводящий ПВХ $\varnothing 110$;
• Отводящий напорный
патрубок ПНД $\varnothing 25$



Дренажный насос
(Только для станции
ПР версии)
1 шт.

Паспорт изделия. Руководство по эксплуатации.

Сертификат соответствия Альфа-ЛОС
№ РОСС RU.АГ51.Н04859 от 11.11.2015
Декларация о соответствии Альфа-ЛОС
№ РОСС RU.04ИАНО.001 от 20.05.2015
Экспертное заключение №279 от 12 апреля 2016

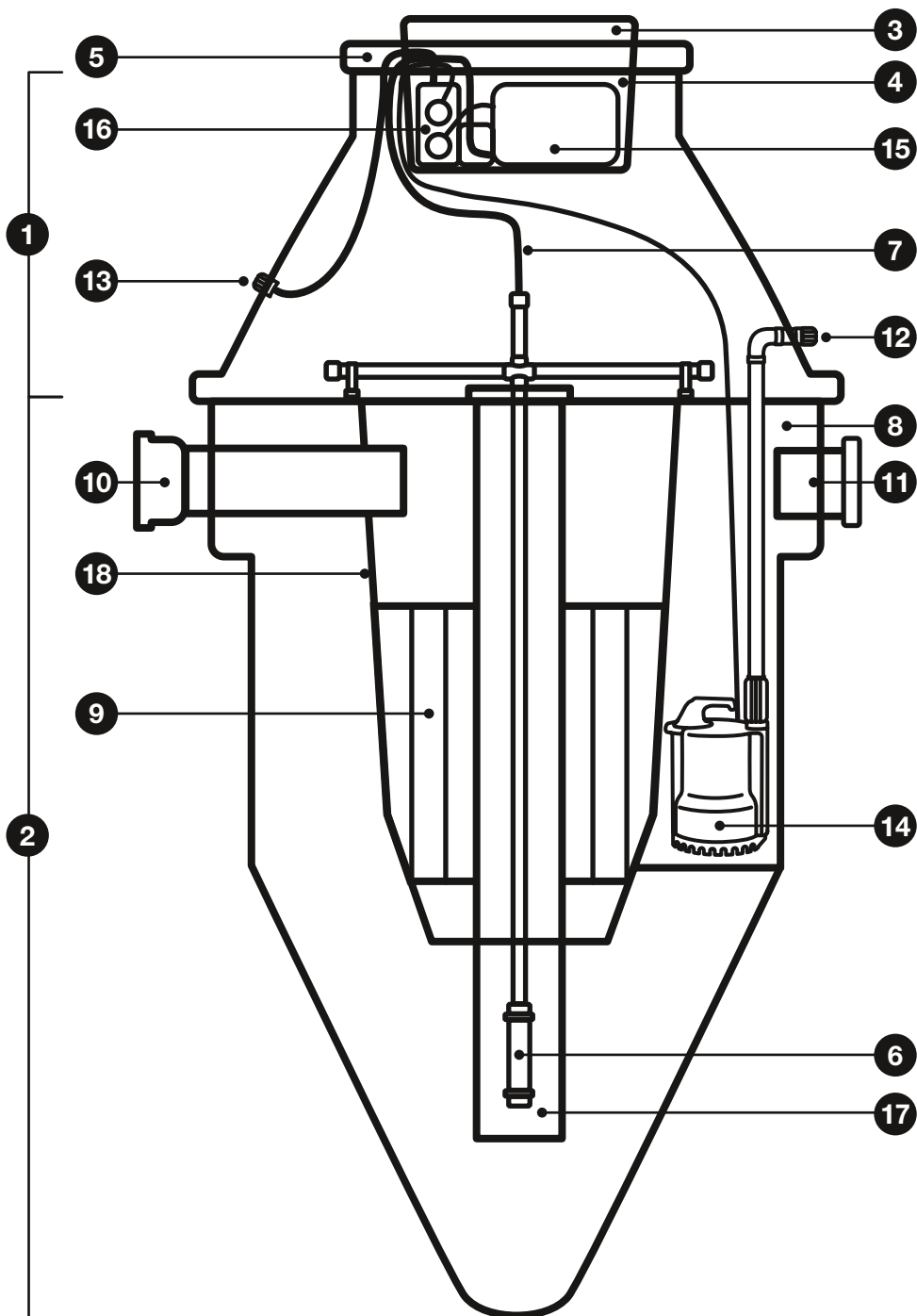


Воздушный шланг



Монтажный комплект

УСЛОВНЫЕ ОБОЗНАЧЕНИЯ



1 Верхняя часть корпуса септика.

2 Нижняя часть корпуса септика.

3 Прямоугольная крышка компрессорного отсека.

4 Компрессорный отсек.

5 Круглая крышка септика.

6 Аэратор.

7 Шланг аэратора.

8 Насосная камера.

9 Блок биоагрузки.

10 Входящая труба с раструбом.

11 Самотёчная труба для сброса очищенной воды.

12 Фланец принудительного отвода.

13 Гермоввод электрического кабеля.

14 Насос.

15 Компрессор.

16 Блок розеток.

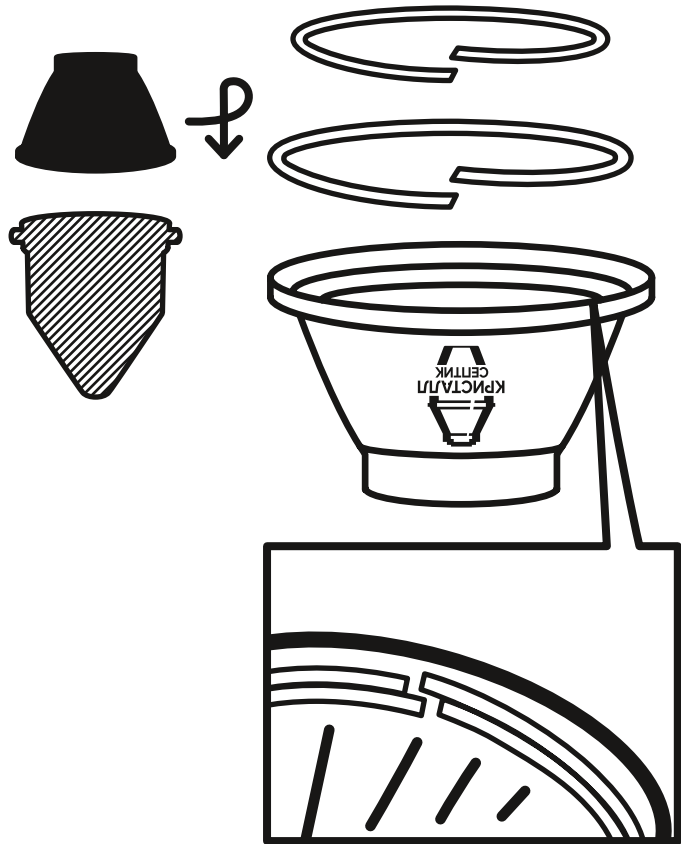
17 Центральная труба.

18 Стенки центральной камеры.

1

ГЕРМЕТИЗАЦИЯ КОРПУСА

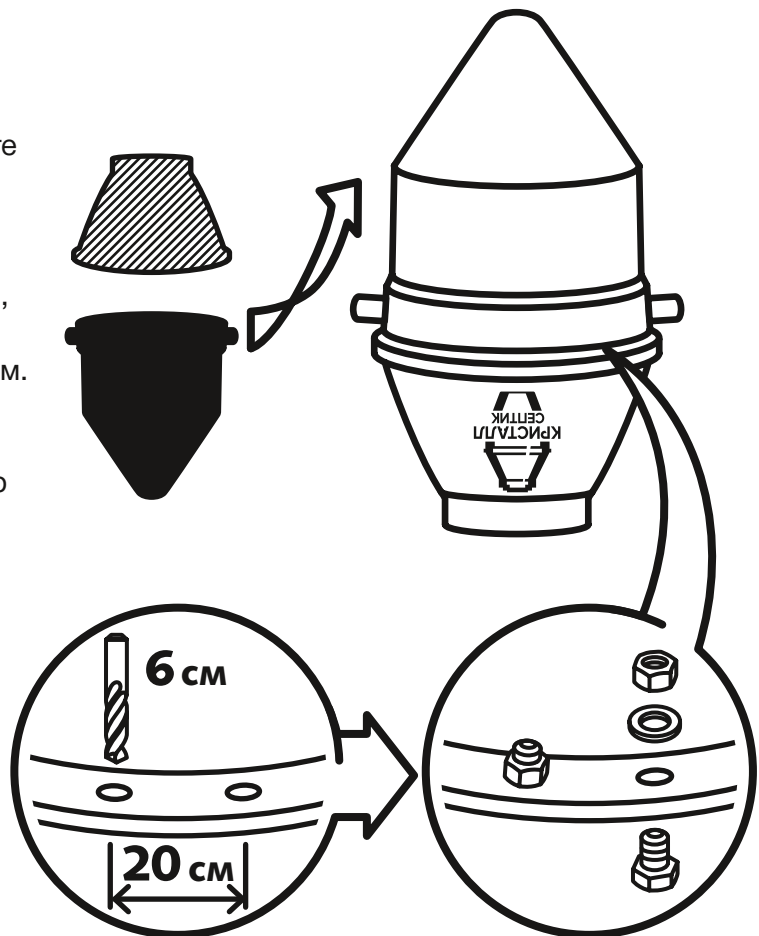
Переверните верхнюю часть корпуса септика и поставьте на ровную поверхность. Наклейте межфланцевый уплотнитель в 2 ряда на внутреннюю поверхность края детали.



2

СБОРКА СТАНЦИИ

Переверните нижнюю часть корпуса септика вверх конусом и поставьте на часть с наклеенной лентой из Пункта 1. Используя шуруповёрт и сверло по металлу 6 мм, просверлите отверстие в юбке с интервалом 20 см. Используя болты и два гаечных ключа на 10 мм, прочно скрутите верхнюю и нижнюю часть корпуса септика.

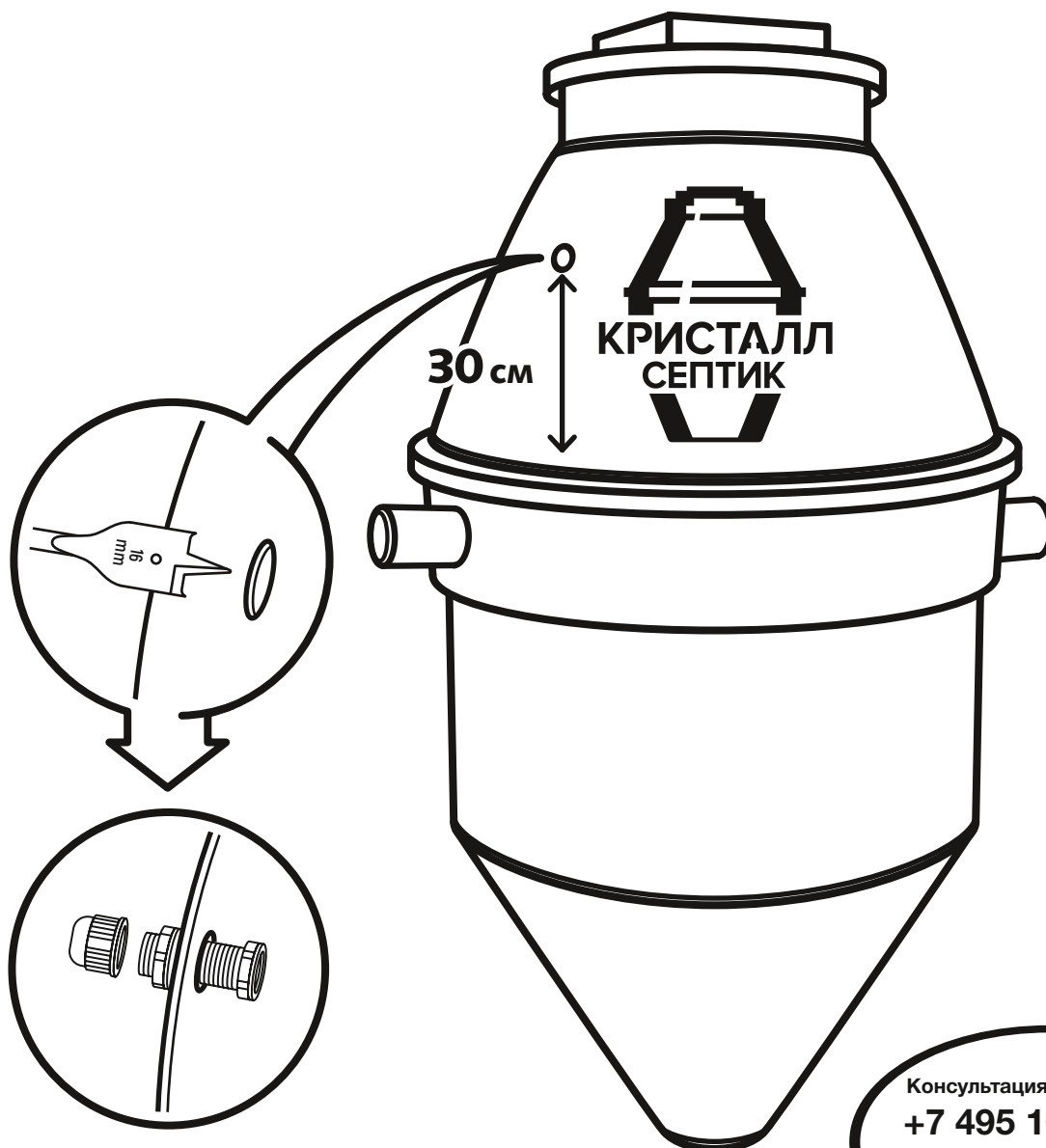


**ПОСЛЕ СБОРКИ
ПРОТЯНИТЕ
КАЖДЫЙ БОЛТ**

3

МОНТАЖ ГЕРМОВВОДА ДЛЯ ЭЛЕКТРИЧЕСКОГО КАБЕЛЯ

Выберите направление гермоввода по удобству.
Используя шуруповёрт и сверло/перо на 16 мм, просверлите отверстие на 30 см выше юбки септика. Установите гермоввод.



Консультация и поддержка:
+7 495 104-42-44
8 800 775-98-49
звонок по России бесплатно

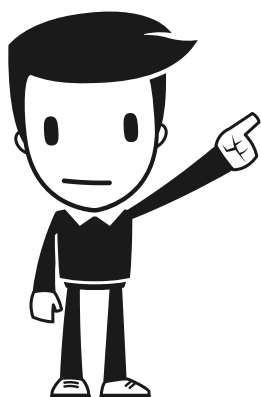
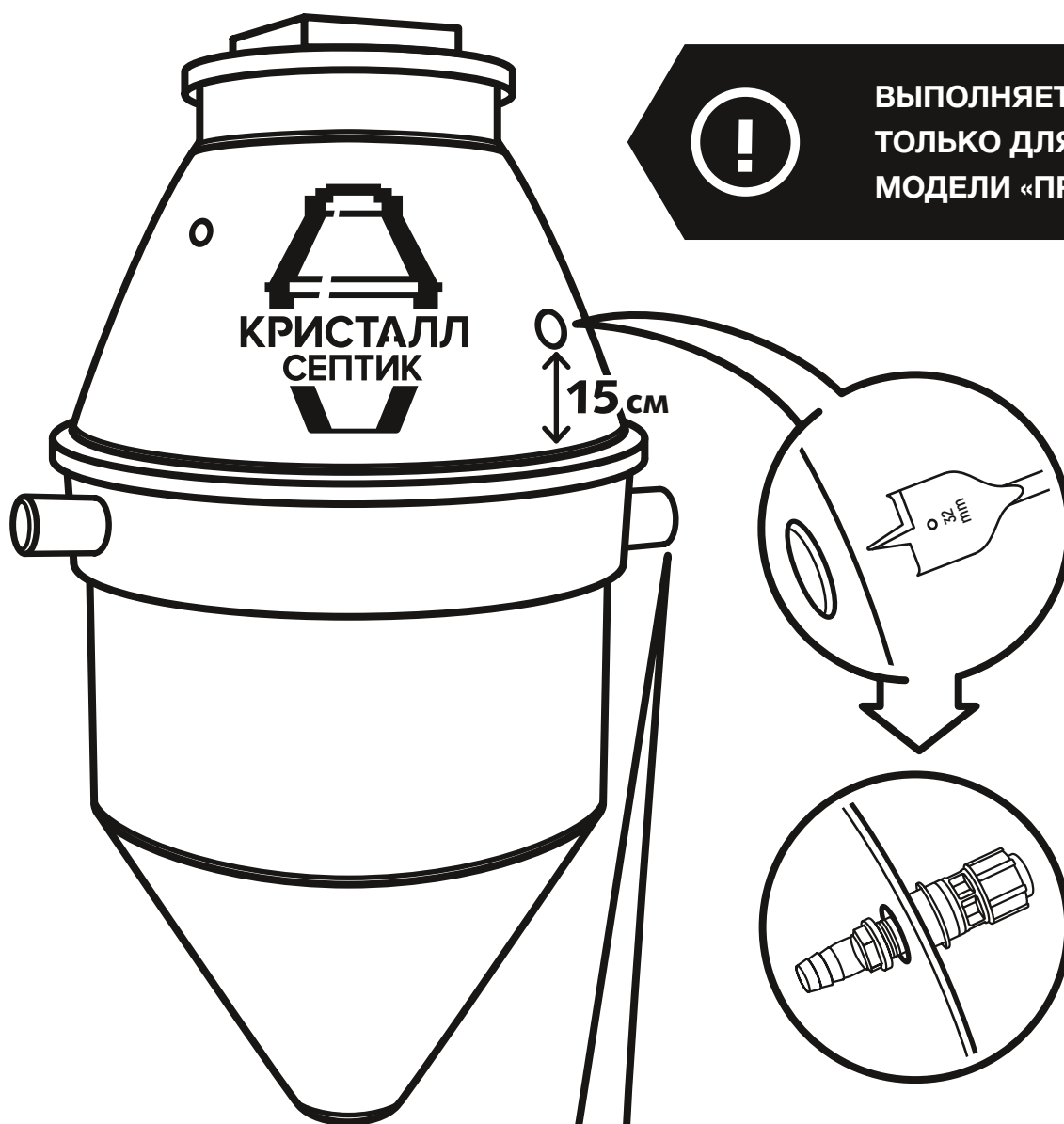


4

МОНТАЖ ФЛАНЦА ПРИНУДИТЕЛЬНОГО ОТВОДА ВОДЫ

Внимание: Выполняется только для модели «ПР»

Используя шуруповёрт и сверло/перо по дереву на 32 мм, просверлите отверстие в верхней части септика, над самотёчной трубой, на 15 см выше юбки септика. Установите фланец. Закройте самотёчный выход заглушкой $\varnothing 110$.



**заглушка
на самотечный выход
в комплект не входит**



5

КОПКА КОТЛОВАНА

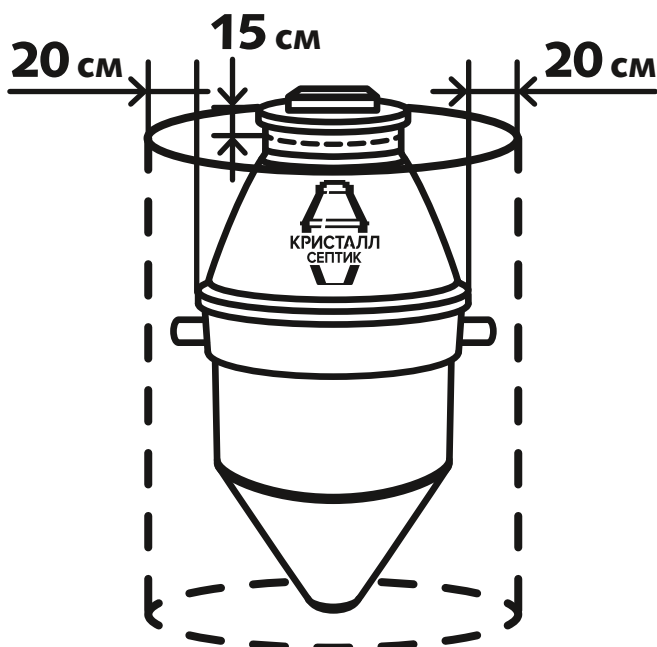
Подготовьте котлован по размерам:

- Септик Кристалл 5 – Ø 160 см
- Септик Кристалл 8 – Ø 190 см

Глубина котлована на 15 см меньше общей высоты септика.



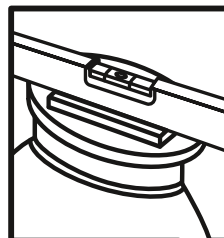
В условиях сыпучего водонасыщенного грунта, проводите копку с использованием опалубки



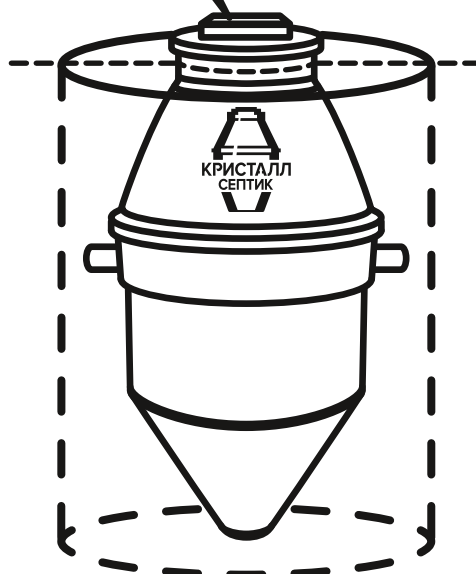
6

МОНТАЖ СТАНЦИИ В КОТЛОВАНЕ

Соблюдая расположение входящей и выходящей трубы, опустите септик в котлован. Зафиксируйте септик по уровню.



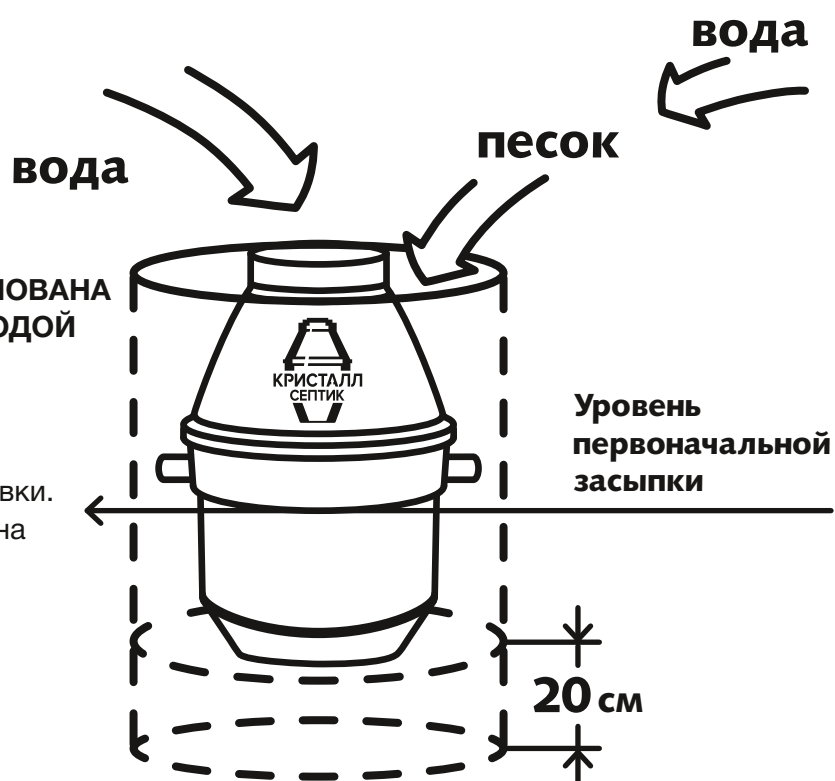
ВНИМАНИЕ:
Входящая труба имеет раструб



7

ЧАСТИЧНАЯ ОБСЫПКА КОТЛОВАНА И ЗАПОЛНЕНИЕ СЕПТИКА ВОДОЙ

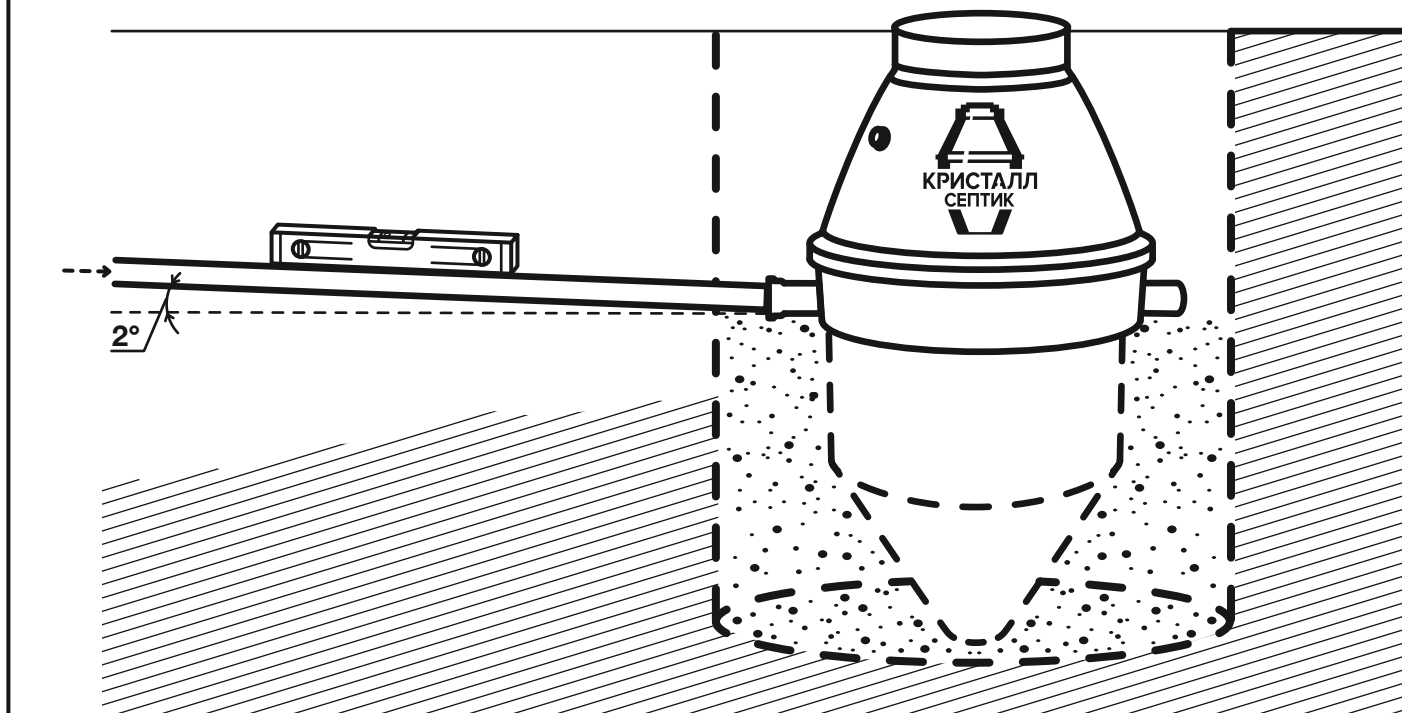
Используя песок без камней, засыпайте котлован. Каждый слой в 20 см песка проливайте водой для утрамбовки. Параллельно обсыпке котлована заполняйте септик водой. Предусмотрите место для комфортного подключения трубопровода.



8

ПОДКЛЮЧЕНИЕ ВХОДЯЩЕГО ТРУБОПРОВОДА ОТ ДОМА

Используя уровень, проложите трубопровод $\varnothing 110$ с уклоном 2 градуса (2 см/м) и подключите ко входящей трубе.



9

ПОДКЛЮЧЕНИЕ САМОТЕЧНОГО СЛИВА ОЧИЩЕННОЙ ВОДЫ

Подсоедините трубопровод $\varnothing 110$ к выходящей трубе.



Выполняется только для самотечного слива



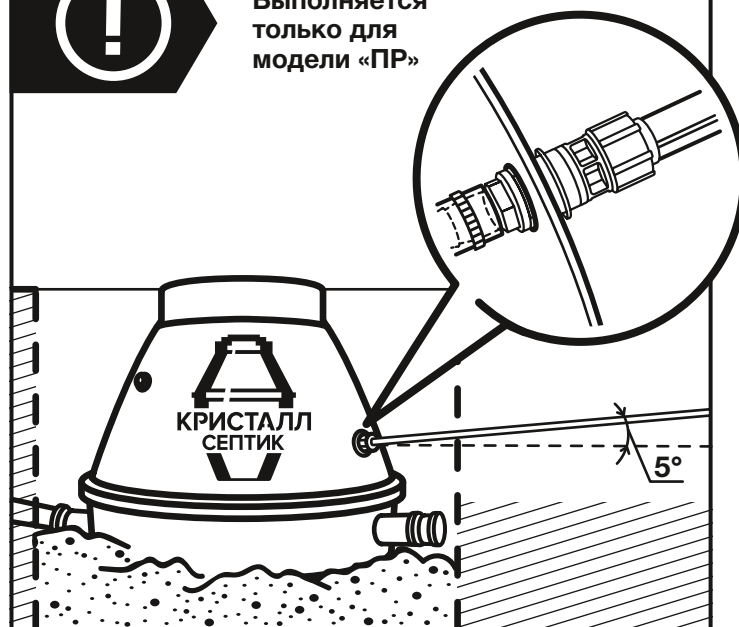
10

ПОДКЛЮЧЕНИЕ ПРИНУДИТЕЛЬНОГО СЛИВА ОЧИЩЕННОЙ ВОДЫ

Подсоедините ПНД трубопровод $\varnothing 25$ к фланцу принудительного отвода из Пункта 3.



Выполняется только для модели «ПР»

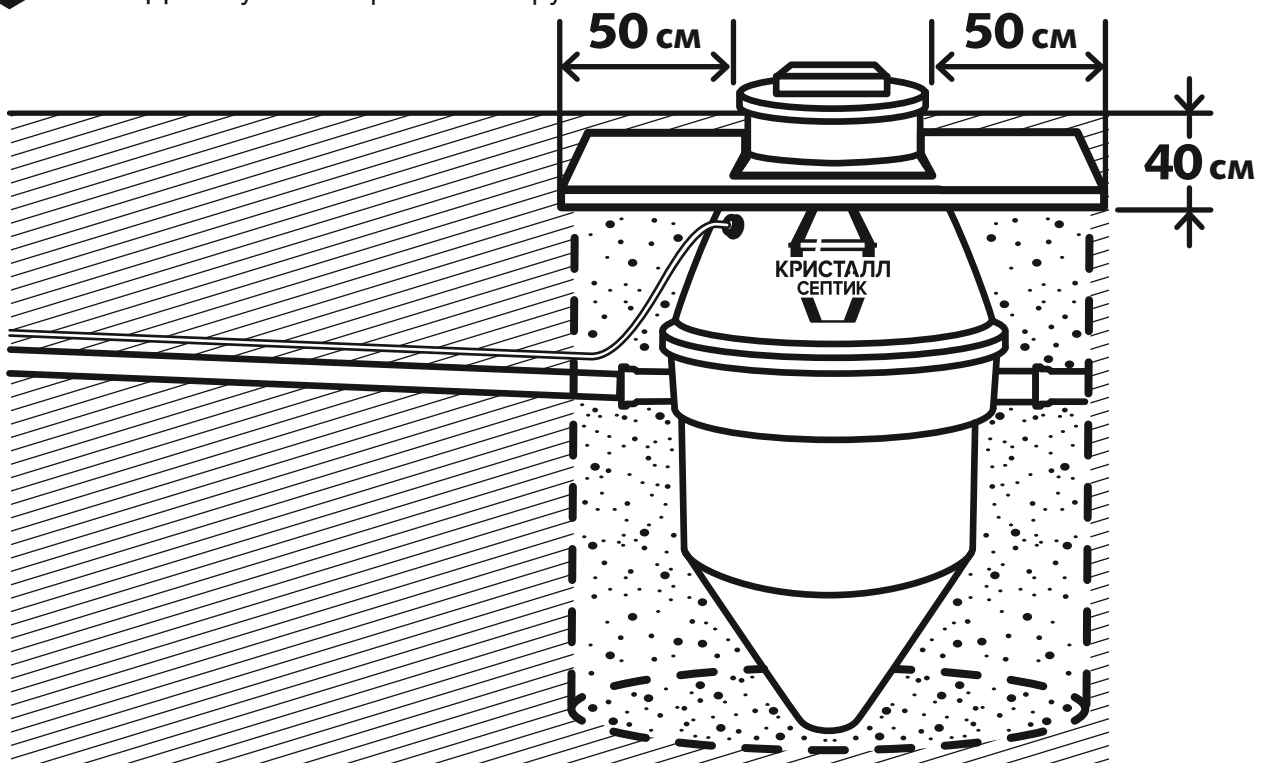


11**ВВОД ЭЛЕКТРИЧЕСКОГО КАБЕЛЯ**

Проденьте электрический кабель через гермоввод (Пункт 4).
Предусмотрите запас кабеля внутри корпуса для комфортного открывания крышки септика.

**12****ПОЛНАЯ ЗАСЫПКА И УТЕПЛЕНИЕ КОТЛОВАНА**

Продолжайте засыпку песком с проливанием водой каждого слоя в 20 см песка. За 40 см до уровня земли, на выровненную поверхность песка уложите утеплитель из полистирола, на 50 см вокруг септика. Далее уложите финишный грунт.



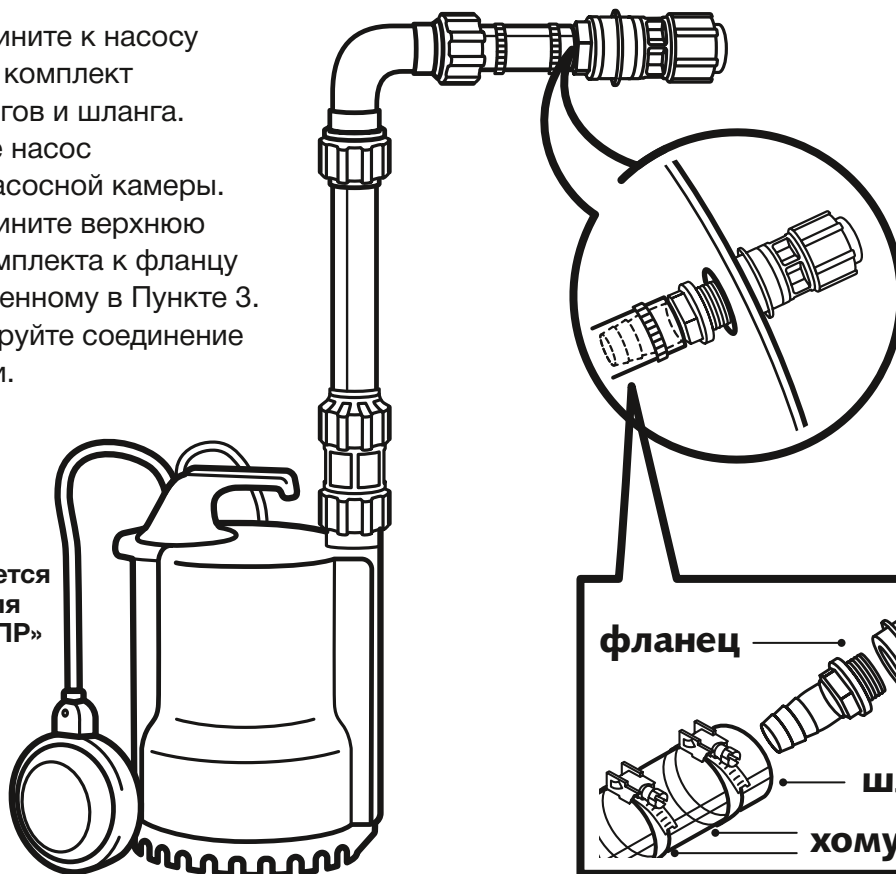
13

ПОДКЛЮЧЕНИЕ НАСОСА

Подсоедините к насосу сборный комплект из фитингов и шланга. Опустите насос на дно насосной камеры. Подсоедините верхнюю часть комплекта к фланцу установленному в Пункте 3. Зафиксируйте соединение хомутами.



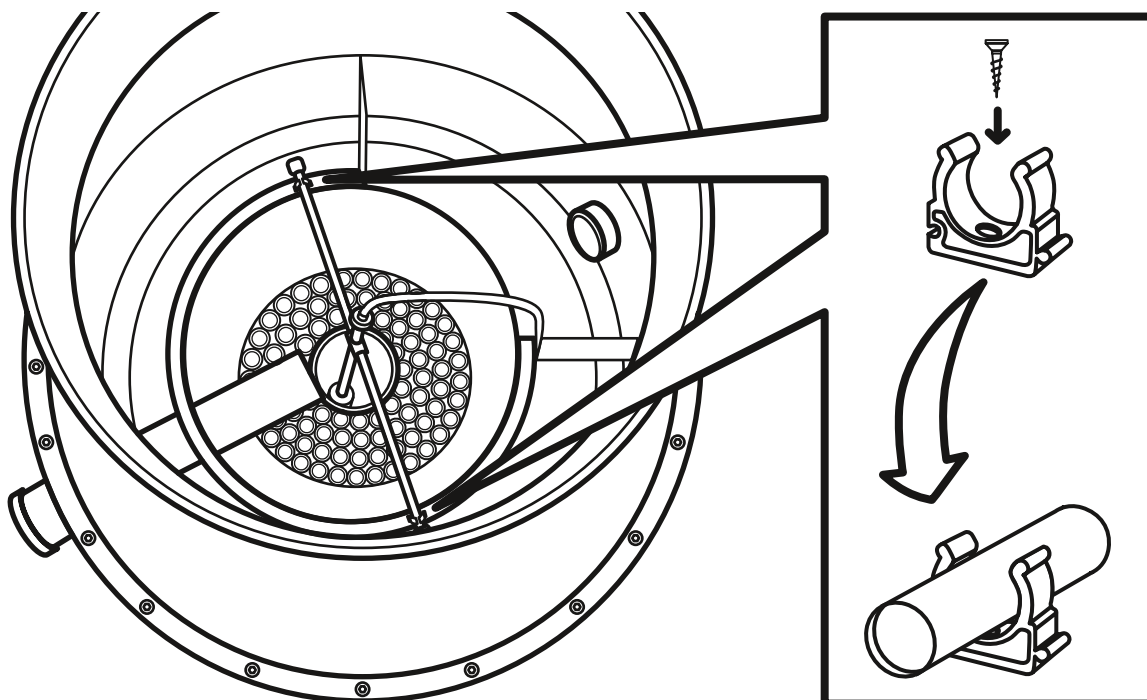
Выполняется только для модели «ПР»



14

УСТАНОВКА АЭРАТОРА

Используя шуруповёрт и саморезы, прикрутите на бортик центральной камеры септика, друг напротив друга клипсы фиксации аэратора. Опустите аэратор в центральную трубу и зафиксируйте горизонтальную направляющую в клипсах, для предотвращения всплытия аэратора.



15

ВВОД ПРОВОДОВ И ВОЗДУШНОГО ШЛАНГА В КРЫШКУ СЕПТИКА

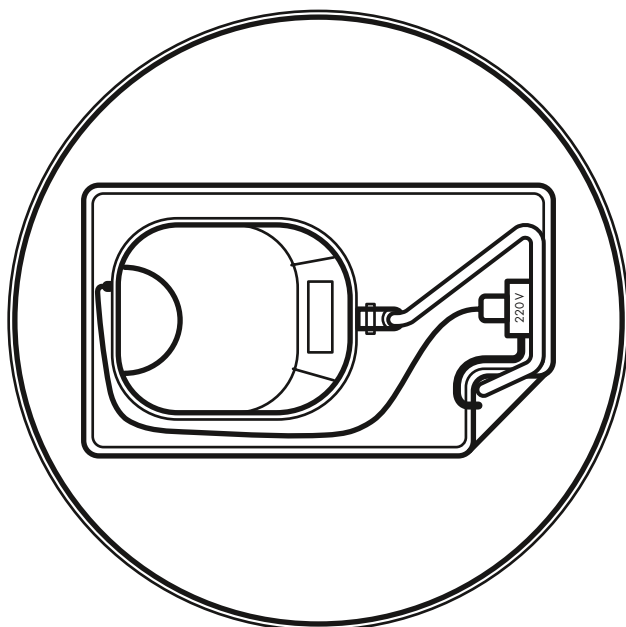
Соберите кабель питания септика, воздушный шланг от компрессора и кабель питания насоса (*Только в модели «ПР»*) и проденьте в отверстие в круглой крышке септика. Проложите все коммуникации по каналу на отсеке и заведите внутрь отсека под прямоугольную крышку. Зафиксируйте воздушный шланг в скобе на стенке отсека.



16

ПОДКЛЮЧЕНИЕ ЭЛЕКТРИЧЕСКОГО КАБЕЛЯ К БЛОКУ РОЗЕТОК И ВОЗДУШНОГО ШЛАНГА К КОМПРЕССОРУ

Подключите кабель питания септика к блоку розеток.
Установите внутри корпуса компрессор, зафиксировав его ремнем.
Подключите воздушный шланг к компрессору, зажав его хомутом.
Подключите кабель питания компрессора и насоса (*Только для модели «ПР»*) в розетку.



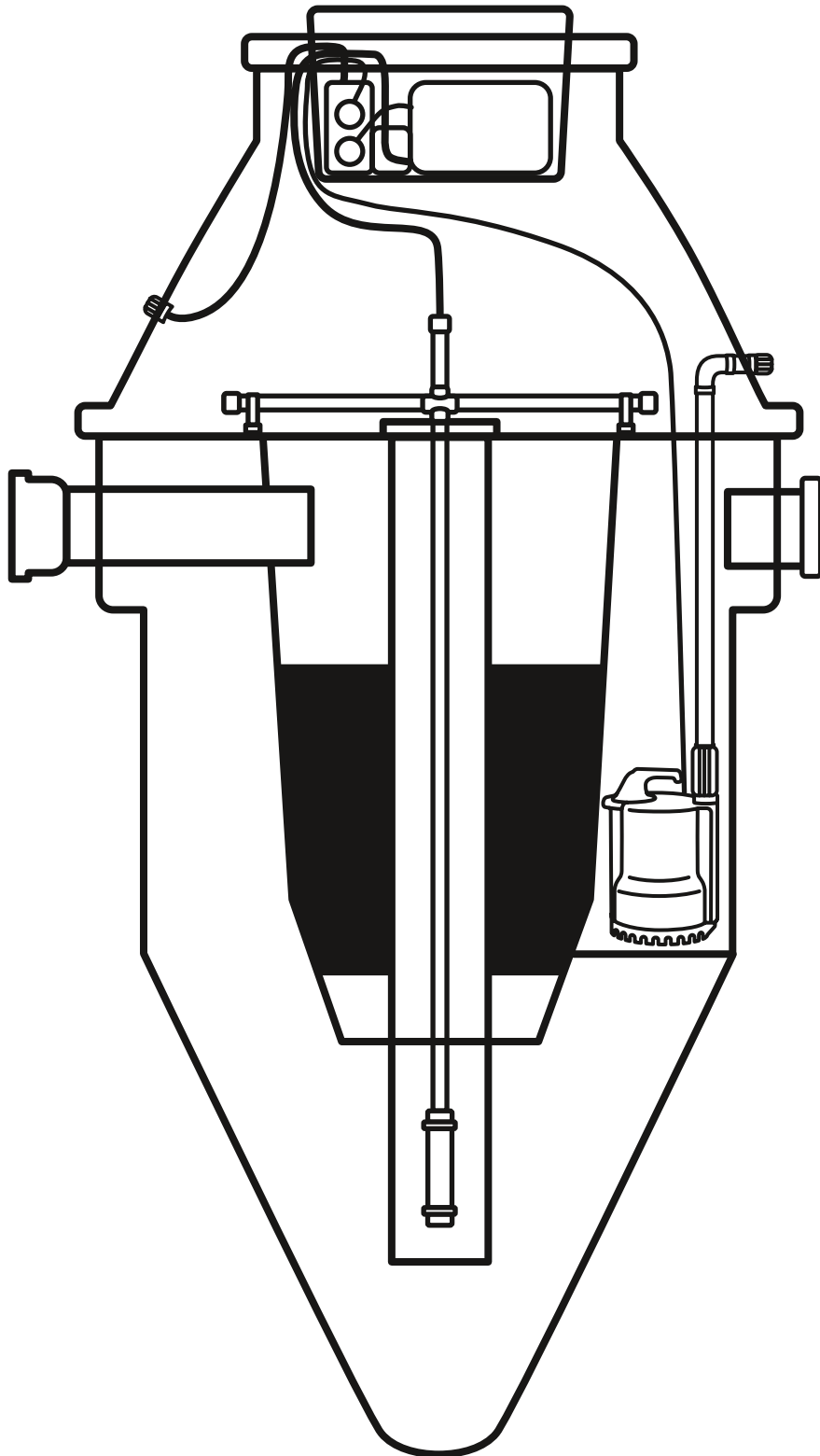
17

СЕПТИК КРИСТАЛЛ ГОТОВ К ЭКСПЛУАТАЦИИ

При включении подачи электроэнергии компрессор включится автоматически. В центральной трубе септика начнется интенсивное бурление. Закройте круглую крышку септика и прямоугольную крышку компрессорного отсека.



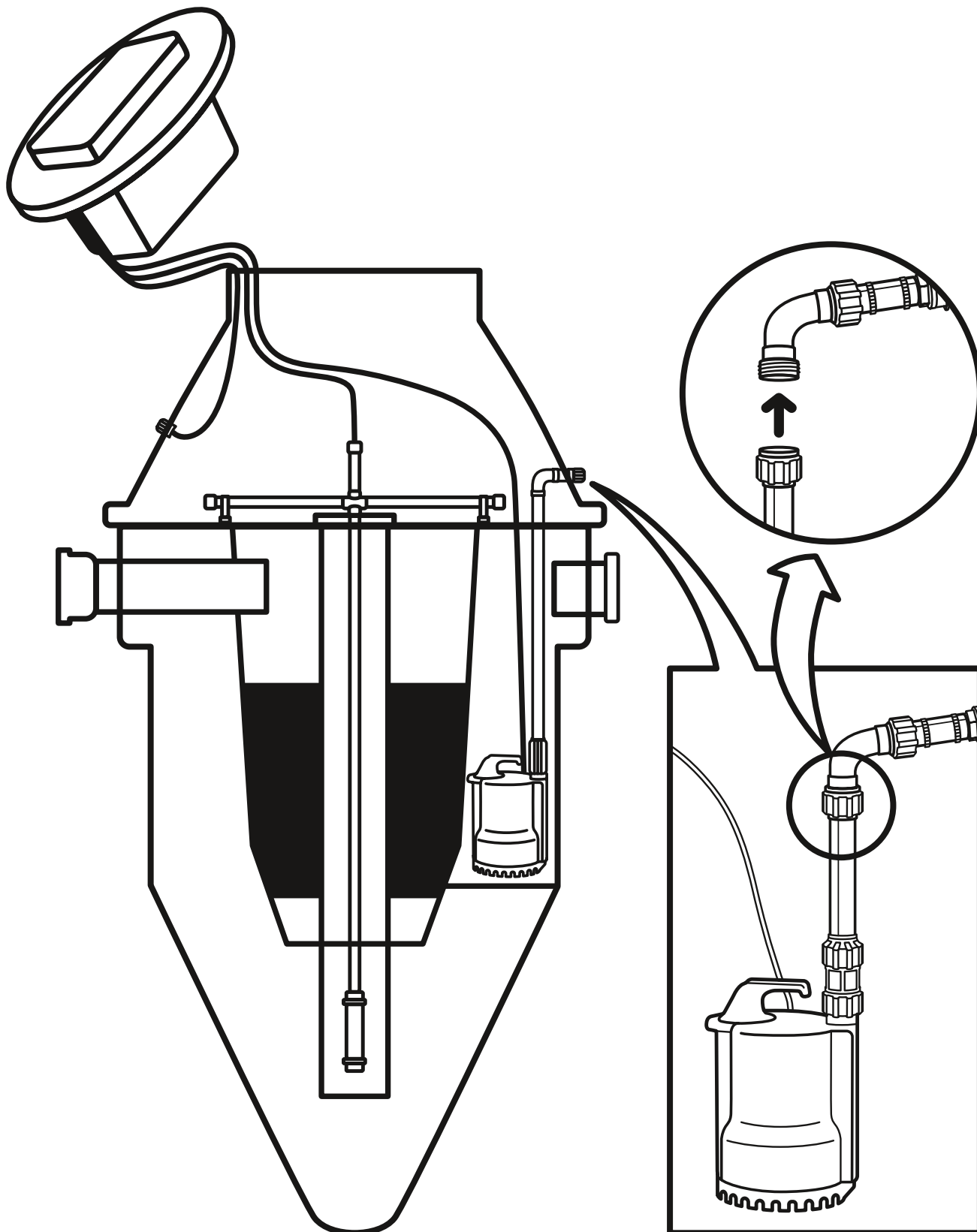
Для версии «ПР» проверьте работу насоса путем слива воды в септик и заполнения насосного отсека.



ОБСЛУЖИВАНИЕ СЕПТИКА

ЗАМЕНА ДРЕНАЖНОГО НАСОСА

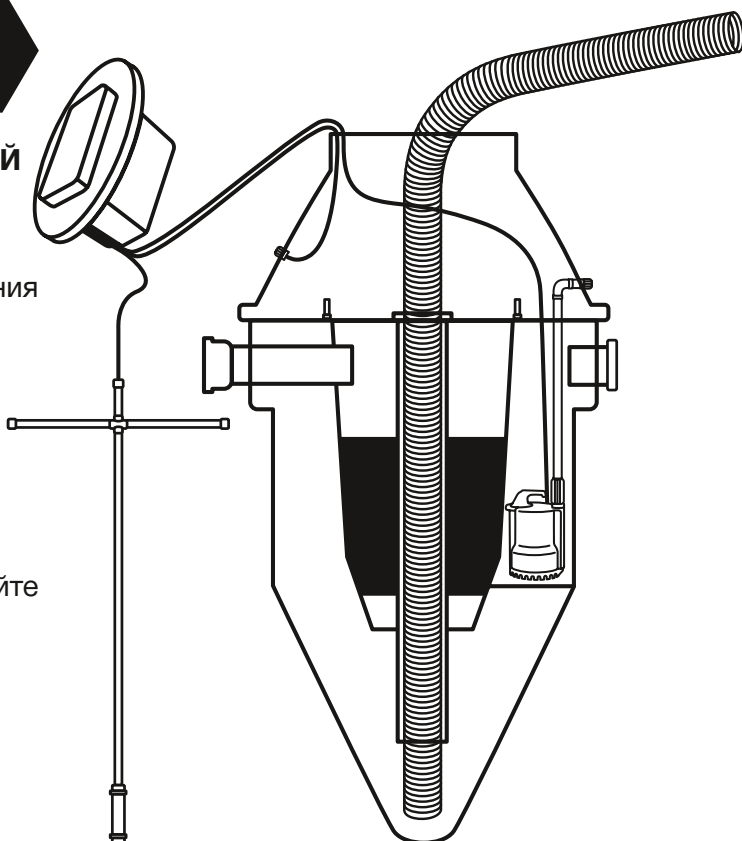
Откройте круглую крышку септика, открутите фитинг крепления шланга и углового элемента. Отсоедините шланг и достаньте насос. Установите новый насос в обратной последовательности.



УДАЛЕНИЕ ОСАДКА

С ПРИМЕНЕНИЕМ АССЕНИЗАТОРСКОЙ МАШИНЫ

Удаляйте осадок не чаще одного раза в год при условии постоянного проживания и полной нагрузки. Откройте круглую крышку септика. Отстегните аэратор и поднимите его на поверхность. Опустите шланг ассенизатора в центральную трубу и откачайте 2/3 всего объема воды вместе с осадком. При образовании обильных отложений на аэраторе и сетке биоагрузки, промойте их водой из шланга. Извлеките шланг ассенизатора. Установите аэратор. Заполните септик до рабочего уровня чистой водой. Закройте круглую крышку септика.

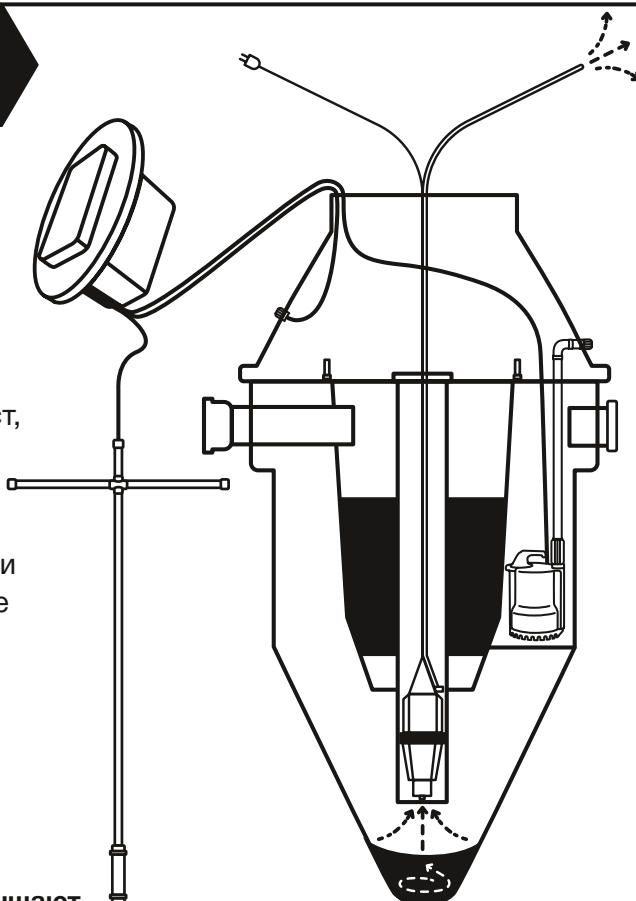


Если отключение и извлечение аэратора доставляет неудобство, то можно опустить шланг ассенизатора в промежуток между стенками корпуса септика и центральной камеры.

УДАЛЕНИЕ ОСАДКА

С ПРИМЕНЕНИЕМ НАСОСА

Удаляйте осадок не чаще одного раза в год при условии постоянного проживания и полной нагрузки. Откройте круглую крышку септика. Отстегните аэратор и поднимите его на поверхность. Используя длинный шест, размешайте осадок через центральную трубу. Опустите насос в центральную трубу и откачайте 2/3 всего объема воды вместе с осадком. При образовании обильных отложений на аэраторе и сетке биоагрузки, промойте их водой из шланга. Извлеките насос. Установите аэратор. Заполните септик до рабочего уровня чистой водой. Закройте круглую крышку септика.



Если габариты насоса превышают диаметр центральной трубы (200 мм), то можно опустить насос в промежуток между стенками корпуса септика и центральной камеры.



ХАРАКТЕРНЫЕ НЕИСПРАВНОСТИ И СПОСОБЫ УСТРАНЕНИЯ

1 ИЗЛИШНИЙ ШУМ ПРИ РАБОТЕ КОМПРЕССОРА

Откройте прямоугольную крышку компрессорного отсека. Проверьте положение компрессора под ремнем. При необходимости незначительно сместите компрессор до устранения шума от вибрации.

2 ЗАПАХ КАНАЛИЗАЦИИ В ПОМЕЩЕНИИ

Сухой воздух провоцирует пересыхание воды в сифонах санузлов. Проверьте наличие воды в сифонах (гидрозавторах) раковин и унитаза. Также проверьте герметичность соединений трубопроводов в помещении.

3 ЗАПАХ ОТ РАБОТЫ СЕПТИКА

Проверьте работу компрессора. Компрессор должен гудеть, а внутри септика должно интенсивно бурлить в центральной трубе. Сравните используемые вами моющие средства со списком разрешенной химии. Исключите запрещенную химию. Если в течении 1-2 недель запах не пропадет, произведите откачку осадка согласно инструкции (Стр. 13). Если проблема не устранится, обратитесь в сервисную службу.

4 СЕПТИК ПЕРЕПОЛНЕН ВОДОЙ

Проверьте подключение к электроэнергии. Проверьте работоспособность поплавкового датчика насоса, пошевелив его палкой. Если проблема не устранится, обратитесь в сервисную службу.

5 ОБИЛЬНАЯ ПЕНА ВНУТРИ СЕПТИКА

Пена образуется в следствии попадания в септик большого количества химии, порошка для ручной стирки и избыточного количества кондиционера для посудомоечных машин. Сократите количество слива разрешенной химии и прекратите слив запрещенной. Если проблема не уйдет в течении 1-2 недель, произведите откачку воды согласно инструкции (Стр. 13).

6 ПОПАДАНИЕ В СЕПТИК КРУПНОГО МУСОРА

Крупный мусор не навредит работе септика. Но его стоит удалить при ближайшем сервисном обслуживании (Стр. 13). После откачки воды из септика, соберите скопившийся мусор с поверхности биозагрузки.



ЧАСТЫЕ ВОПРОСЫ

1 Вопрос: Что делать перед отъездом более чем на 2 недели или на зиму?

Ответ: Выключите септик из розетки, а при возвращении включите его снова.

2 Вопрос: Можно ли сливать туалетную бумагу?

Ответ: Да, можно сливать туалетную бумагу.

3 Вопрос: Можно ли сливать воду от посудомоечной и стиральной машины?

Ответ: Да, можно сливать сток от бытовой техники.

4 Вопрос: Можно ли сливать шерсть животных?

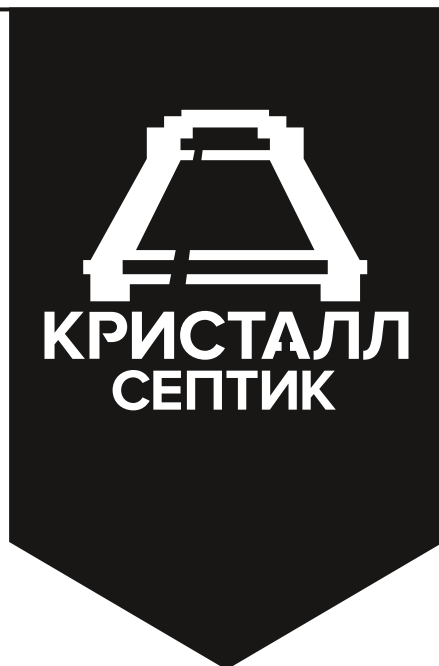
Ответ: Да, можно. Это не навредит септику.

5 Вопрос: Как часто нужно обслуживать септик?

Ответ: При летнем проживании 1 раз за 2 года. При постоянном проживании 1 раз в год (Стр. 13).

6 Вопрос: Можно ли сливать промывную воду от системы очистки воды?

Ответ: Нет, промывные воды от систем водоподготовки вредят микроорганизмам в септике.



zagorod-market.ru

Санкт-Петербург,

ул. Ефимова д 4А, офис 332

Тел.: +7 (812) 940 940 2
